

ПРОТИВОПОЖАРНЫЕ КЛАПАНЫ ДЫМОУДАЛЕНИЯ КД ЛИФТОВОГО ИСПОЛНЕНИЯ

Обозначение при заказе **КД - 2 - СЛ - МВ 220 - 600 х 600... -**

Наименование
Тип клапана: 1- огнестойкость 90 мин. 2- огнестойкость 120 мин.
Исполнение: СЛ – стеновой КЛ – канальный
Тип привода: МВЕ – реверсивный привод; МВ – эл. привод с возвратной пружиной ЭМ – электромагнитный привод
Напряжение питания привода (220/ 24), В
Ширина внутреннего сечения, мм
Высота внутреннего сечения, мм
К - клеммная колодка

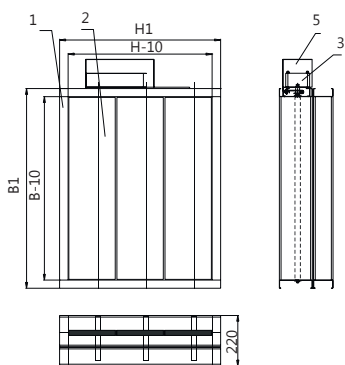


Предел огнестойкости клапана КД-1: Е 90.
Предел огнестойкости клапана КД-2: Е1 120.

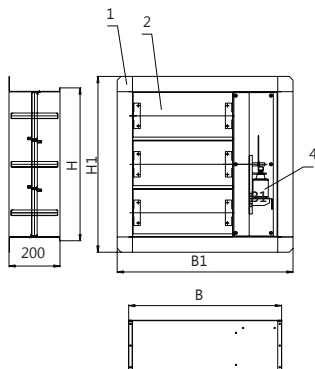
Вид климатического исполнения и категория размещения УХЛЗ по ГОСТ 15150. Предельные значения рабочей температуры окружающего воздуха от -60°С до +40°.

Клапан не подлежит установке в вентиляционных каналах помещений категории А и Б по взрывопожароопасности, местных отсосах взрывопожароопасных смесей.

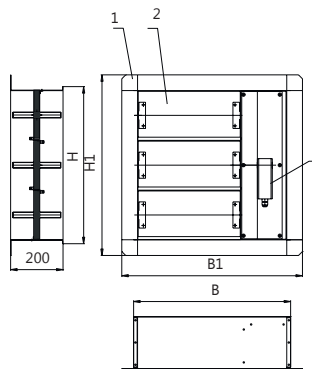
Канальное исполнение



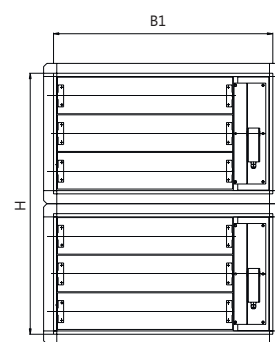
Стеновое исполнение, ЭМ



Стеновое исполнение, МВ



Касетное исполнение



Обозначения на схемах:

- 1 - корпус клапана;
- 2 - заслонка;
- 3 - элетромеханический привод;
- 4 - электромагнитный привод;
- 5 -защитный кожух привода
- В и Н - установочные размеры клапана, мм;
- В1 и Н1 - габаритные размеры клапана, мм.

Для стенового клапана:

- В1 = В + 90, мм;
- Н1 = Н+104, мм.

Для канального клапана:

- В1 = В + 60, мм;
- В2 = В + 195, мм;
- Н1 = Н + 60, мм;

Примечание:

- 1. Клапаны стенового исполнения изготавливаются только с внутренним расположением привода.
- 2. Клапаны канального исполнения изготавливаются только с внешним расположением привода.

ПРОТИВОПОЖАРНЫЕ КЛАПАНЫ ДЫМОУДАЛЕНИЯ КД ЛИФТОВОГО ИСПОЛНЕНИЯ

Значения площади проходного сечения клапанов КД-1/КД-2 стенового исполнения с приводом МВЕ и МВ, м²

Н \ В	300	400	500	600	700	800	900	1000	1100	1200	1300	1400	1500	1600	1700	1800	1900	2000
300	0,017	0,038	0,059	0,080	0,101	0,122	0,143	0,164	0,185	0,206	0,227	0,248	0,269	0,290	0,311	0,332	0,353	0,374
400	0,026	0,057	0,088	0,119	0,150	0,181	0,212	0,243	0,274	0,305	0,336	0,367	0,398	0,429	0,460	0,491	0,522	0,553
500	0,033	0,072	0,111	0,150	0,189	0,228	0,267	0,306	0,345	0,384	0,423	0,462	0,501	0,540	0,579	0,618	0,657	0,696
600	0,042	0,091	0,140	0,189	0,238	0,287	0,336	0,385	0,434	0,483	0,532	0,581	0,630	0,679	0,728	0,777	0,826	0,875
700	0,048	0,105	0,162	0,219	0,276	0,333	0,390	0,447	0,504	0,561	0,618	0,675	0,732	0,789	0,846	0,903	0,960	1,017
800	0,057	0,124	0,191	0,258	0,325	0,392	0,459	0,526	0,593	0,660	0,727	0,794	0,861	0,928	0,995	1,062	0,875	0,927
900	0,064	0,139	0,214	0,289	0,364	0,439	0,514	0,589	0,664	0,739	0,814	0,889	0,964	1,039	1,114	1,189	1,044	1,106
1000	0,073	0,158	0,243	0,328	0,413	0,498	0,583	0,668	0,753	0,838	0,923	1,008	1,093	0,940	1,008	1,076	1,144	1,212
1100	0,080	0,173	0,266	0,359	0,452	0,545	0,638	0,731	0,689	0,767	0,845	0,923	1,001	1,079	1,157	1,235	1,313	1,391
1200	0,089	0,192	0,295	0,398	0,501	0,604	0,707	0,810	0,778	0,866	0,954	1,042	1,130	1,218	1,306	1,394	1,482	1,570
1300	0,095	0,206	0,317	0,428	0,539	0,573	0,671	0,769	0,867	0,965	1,063	1,161	1,259	1,357	1,455	1,553	1,651	1,749
1400	0,104	0,225	0,296	0,400	0,504	0,608	0,712	0,816	0,920	1,024	1,128	1,232	1,336	1,440	1,544	1,648	1,752	1,856
1500	0,111	0,240	0,325	0,439	0,553	0,667	0,781	0,895	1,009	1,123	1,237	1,351	1,465	1,579	1,693	1,807	1,921	2,035
1600	0,120	0,230	0,354	0,478	0,602	0,726	0,850	0,974	1,098	1,222	1,341	1,470	1,594	1,718	1,842	1,966	2,090	2,214
1700	0,115	0,249	0,383	0,517	0,651	0,785	0,919	1,053	1,187	1,321	1,416	1,589	1,723	1,857	1,991	2,125		
1800	0,119	0,259	0,399	0,539	0,679	0,819	0,959	1,099	1,239	1,379	1,519	1,659	1,799	1,939	2,079	2,219		
1900	0,128	0,278	0,428	0,578	0,728	0,878	1,028	1,178	1,328	1,478	1,628	1,778	1,928	2,078	2,228	2,378		
2000	0,137	0,297	0,457	0,617	0,777	0,937	1,097	1,257	1,417	1,577	1,737	1,897	2,057					

Значения площади проходного сечения клапанов КД-1/КД-2 канального исполнения с приводом МВЕ и МВ, м²

Н \ В	300	400	500	600	700	800	900	1000	1100	1200	1300	1400	1500	1600	1700	1800	1900	2000
300	0,055	0,076	0,097	0,118	0,139	0,160	0,181	0,202	0,223	0,244	0,265	0,286	0,307	0,328	0,349	0,370	0,391	0,412
400	0,082	0,113	0,144	0,175	0,206	0,237	0,268	0,299	0,330	0,361	0,392	0,423	0,454	0,485	0,516	0,547	0,578	0,609
500	0,103	0,142	0,181	0,220	0,259	0,298	0,337	0,376	0,415	0,454	0,493	0,532	0,571	0,610	0,649	0,688	0,727	0,766
600	0,130	0,179	0,228	0,277	0,326	0,375	0,424	0,476	0,522	0,571	0,620	0,669	0,718	0,767	0,816	0,865	0,914	0,963
700	0,151	0,208	0,265	0,322	0,379	0,436	0,493	0,555	0,607	0,664	0,721	0,778	0,835	0,892	0,949	1,006	1,063	1,120
800	0,178	0,145	0,312	0,379	0,446	0,513	0,580	0,641	0,714	0,781	0,848	0,915	0,982	1,049	1,116	1,183	0,969	1,021
900	0,199	0,274	0,349	0,424	0,499	0,574	0,649	0,724	0,799	0,874	0,949	1,024	1,099	1,174	1,249	1,324	1,156	1,218
1000	0,226	0,311	0,396	0,481	0,566	0,651	0,736	0,821	0,906	0,991	1,076	1,161	1,246	1,063	1,131	1,199	1,267	1,335
1100	0,247	0,340	0,433	0,526	0,619	0,712	0,805	0,898	0,830	0,908	0,986	1,064	1,142	1,220	1,298	1,376	1,454	1,532
1200	0,274	0,377	0,480	0,583	0,686	0,789	0,892	0,995	0,937	1,025	1,113	1,201	1,289	1,377	1,465	1,553	1,641	1,729
1300	0,295	0,406	0,517	0,628	0,739	0,750	0,848	0,946	1,044	1,142	1,240	1,338	1,436	1,534	1,632	1,730	1,828	1,926
1400	0,322	0,443	0,483	0,587	0,691	0,795	0,899	1,003	1,107	1,211	1,315	1,419	1,523	1,627	1,731	1,835	1,939	2,043
1500	0,343	0,472	0,530	0,644	0,758	0,872	0,986	1,100	1,214	1,328	1,440	1,556	1,670	1,784	1,898	2,012	2,126	2,240
1600	0,370	0,453	0,577	0,701	0,825	0,949	1,073	1,197	1,321	1,445	1,561	1,693	1,817	1,941	2,065	2,189	2,313	2,437
1700	0,356	0,490	0,624	0,758	0,892	1,026	1,160	1,294	1,428	1,562	1,686	1,830	1,964	2,098	2,232	2,366		
1800	0,371	0,511	0,651	0,791	0,931	1,071	1,211	1,351	1,491	1,631	1,771	1,911	2,051	2,191	2,331	2,471		
1900	0,398	0,548	0,698	0,848	0,998	1,148	1,298	1,448	1,598	1,748	1,898	2,048	2,198	2,348	2,498	2,648		
2000	0,425	0,585	0,745	0,905	1,065	1,225	1,385	1,545	1,705	1,865	2,025	2,185	2,345					

ПРОТИВОПОЖАРНЫЕ КЛАПАНЫ ДЫМОУДАЛЕНИЯ КД ЛИФТОВОГО ИСПОЛНЕНИЯ

Значения площади проходного сечения клапанов КД-1/КД-2 стенового исполнения с приводом ЭМ, м²

Н \ В	300	400	500	600	700	800	900	1000	1100	1200	1300	1400	1500	1600	1700	1800	1900	2000
300	0,017	0,038	0,059	0,080	0,101	0,122	0,143	0,164	0,185	0,206	0,227	0,248	0,269	0,290	0,311	0,332	0,353	0,374
400	0,026	0,057	0,088	0,119	0,150	0,181	0,212	0,243	0,274	0,305	0,336	0,367	0,398	0,429	0,460	0,491	0,522	0,553
500	0,033	0,072	0,111	0,150	0,189	0,228	0,267	0,306	0,345	0,384	0,423	0,462	0,501	0,540	0,579	0,618	0,657	0,696
600	0,042	0,091	0,140	0,189	0,238	0,287	0,336	0,385	0,434	0,483	0,532	0,581	0,630	0,679	0,728	0,777	0,826	0,875
700	0,048	0,105	0,162	0,219	0,276	0,333	0,390	0,447	0,504	0,561	0,618	0,675	0,732	0,789	0,846	0,903	0,960	1,017
800	0,057	0,124	0,191	0,258	0,325	0,392	0,459	0,526	0,593	0,660	0,727	0,794	0,861	0,928	0,995	1,062	0,875	0,927
900	0,064	0,139	0,214	0,289	0,364	0,439	0,514	0,589	0,664	0,739	0,814	0,889	0,964	1,039	1,114	1,189	1,044	1,106
1000	0,073	0,158	0,243	0,328	0,413	0,498	0,583	0,668	0,753	0,838	0,923	1,008	1,093	0,940	1,008	1,076	1,144	1,212
1100	0,080	0,173	0,266	0,359	0,452	0,545	0,638	0,731	0,689	0,767	0,845	0,923	1,001	1,079	1,157	1,235	1,313	1,391
1200	0,089	0,192	0,295	0,398	0,501	0,604	0,707	0,810	0,778	0,866	0,954	1,042	1,130	1,218	1,306	1,394	1,482	1,570
1300	0,095	0,206	0,317	0,428	0,539	0,653	0,767	0,881	0,867	0,965	1,063	1,161	1,259	1,357	1,455	1,553	1,651	1,749
1400	0,104	0,225	0,296	0,400	0,504	0,608	0,712	0,816	0,920	1,024	1,128	1,232	1,336	1,440	1,544	1,648	1,752	1,856
1500	0,111	0,240	0,325	0,439	0,553	0,667	0,781	0,895	1,009	1,123	1,237	1,351	1,465	1,579	1,693	1,807	1,921	2,035
1600	0,120	0,230	0,354	0,478	0,602	0,726	0,850	0,974	1,098	1,222	1,346	1,470	1,594	1,718	1,842	1,966	2,090	2,214
1700	0,115	0,249	0,383	0,517	0,651	0,785	0,919	1,053	1,187	1,321	1,455	1,589	1,723	1,857	1,991	2,125		
1800	0,119	0,259	0,399	0,539	0,679	0,819	0,959	1,099	1,239	1,379	1,519	1,659	1,799	1,939	2,079	2,219		
1900	0,128	0,278	0,428	0,578	0,728	0,878	1,028	1,178	1,328	1,478	1,628	1,778	1,928	2,078	2,228	2,378		
2000	0,137	0,297	0,457	0,617	0,777	0,937	1,097	1,257	1,417	1,577	1,737	1,897	2,057					

Значения площади проходного сечения клапанов КД-1/КД-2 канального исполнения с приводом ЭМ, м²

Н \ В	300	400	500	600	700	800	900	1000	1100	1200	1300	1400	1500	1600	1700	1800	1900	2000
300	0,055	0,076	0,097	0,118	0,139	0,160	0,181	0,202	0,223	0,244	0,265	0,286	0,307	0,328	0,349	0,370	0,391	0,412
400	0,082	0,113	0,144	0,175	0,206	0,237	0,268	0,299	0,330	0,361	0,392	0,423	0,454	0,485	0,516	0,547	0,578	0,609
500	0,103	0,142	0,181	0,220	0,259	0,298	0,337	0,376	0,415	0,454	0,493	0,532	0,571	0,610	0,649	0,688	0,727	0,766
600	0,130	0,179	0,228	0,277	0,326	0,375	0,424	0,476	0,522	0,571	0,620	0,669	0,718	0,767	0,816	0,865	0,914	0,963
700	0,151	0,208	0,265	0,322	0,379	0,436	0,493	0,555	0,607	0,664	0,721	0,778	0,835	0,892	0,949	1,006	1,063	1,120
800	0,178	0,245	0,312	0,379	0,446	0,513	0,580	0,641	0,714	0,781	0,848	0,915	0,982	1,049	1,116	1,183	0,969	1,021
900	0,199	0,274	0,349	0,424	0,499	0,574	0,649	0,724	0,799	0,874	0,949	1,024	1,099	1,174	1,249	1,324	1,156	1,218
1000	0,226	0,311	0,396	0,481	0,566	0,651	0,736	0,821	0,906	0,991	1,076	1,161	1,246	1,063	1,131	1,199	1,267	1,335
1100	0,247	0,340	0,433	0,526	0,619	0,712	0,805	0,898	0,830	0,908	0,986	1,064	1,142	1,220	1,298	1,376	1,454	1,532
1200	0,274	0,377	0,480	0,583	0,686	0,789	0,892	0,995	0,937	1,025	1,113	1,201	1,289	1,377	1,465	1,553	1,641	1,729
1300	0,295	0,406	0,517	0,628	0,739	0,850	0,961	1,072	1,044	1,142	1,240	1,338	1,436	1,534	1,632	1,730	1,828	1,926
1400	0,322	0,443	0,564	0,685	0,806	0,927	1,048	1,169	1,107	1,211	1,315	1,419	1,523	1,627	1,731	1,835	1,939	2,043
1500	0,343	0,472	0,601	0,730	0,859	0,988	1,117	1,246	1,214	1,328	1,442	1,556	1,670	1,784	1,898	2,012	2,126	2,240
1600	0,370	0,509	0,648	0,787	0,926	1,065	1,204	1,343	1,321	1,445	1,569	1,693	1,817	1,941	2,065	2,189	2,313	2,437
1700	0,356	0,490	0,624	0,758	0,892	1,026	1,160	1,294	1,428	1,562	1,696	1,830	1,964	2,098	2,232	2,366		
1800	0,371	0,511	0,651	0,791	0,931	1,071	1,211	1,351	1,491	1,631	1,771	1,911	2,051	2,191	2,331	2,471		
1900	0,398	0,548	0,698	0,848	0,998	1,148	1,298	1,448	1,598	1,748	1,898	2,048	2,198	2,348	2,498	2,648		
2000	0,425	0,585	0,745	0,905	1,065	1,225	1,385	1,545	1,705	1,865	2,025	2,185	2,345					

ПРОТИВОПОЖАРНЫЕ КЛАПАНЫ ДЫМОУДАЛЕНИЯ КД ЛИФТОВОГО ИСПОЛНЕНИЯ

Массы клапанов КД-2-L, кг

Н \ В	300	400	500	600	700	800	900	1000	1100	1200	1300	1400	1500	1600	1700	1800	1900	2000
300	13,4	14,5	15,6	16,6	17,7	18,7	19,8	20,9	21,9	23,0	24,0	25,1	26,2	27,2	28,3	29,3	30,4	31,5
400	14,9	16,1	17,5	19,0	20,2	21,4	22,7	23,9	25,1	26,3	27,5	28,7	30,0	31,2	32,4	33,6	34,8	36,0
500	16,6	18,0	19,5	21,2	22,6	24,0	25,4	26,7	28,1	29,5	30,9	32,2	33,6	35,0	36,4	37,7	39,1	40,5
600	18,1	19,6	21,3	23,3	24,8	26,4	27,9	29,4	31,0	32,5	34,0	35,6	37,1	38,6	40,2	41,7	43,2	44,7
700	19,7	21,4	23,3	25,6	27,2	28,9	30,6	32,8	34,0	35,7	37,4	39,1	40,7	42,4	44,1	45,8	47,5	49,2
800	21,2	23,1	25,2	27,6	29,5	31,3	33,2	35,0	36,9	38,7	40,5	42,4	44,2	46,1	47,9	49,8	51,5	53,4
900	22,9	24,9	27,2	29,9	31,9	33,9	35,9	37,9	39,9	41,9	43,9	45,9	47,9	49,9	51,9	53,9	55,9	57,9
1000	24,4	26,5	29,0	31,9	34,1	36,3	38,4	40,6	42,7	44,9	47,1	49,2	51,4	53,6	55,8	58,0	60,2	62,4
1100	26,0	28,3	31,0	34,2	36,5	38,8	41,1	43,4	45,7	48,0	50,3	52,6	54,9	57,2	59,5	61,8	64,1	66,4
1200	27,5	30,0	32,9	36,3	38,7	41,2	43,7	46,1	48,6	51,0	53,5	56,0	58,5	61,0	63,5	66,0	68,5	71,0
1300	36,1	39,2	42,7	46,6	49,7	52,8	55,8	58,9	61,9	65,0	68,1	71,1	74,2	77,3	80,3	83,4	86,4	89,5
1400	38,0	41,2	44,8	49,0	52,3	55,5	58,7	61,9	65,1	68,3	71,6	74,8	78,0	81,2	84,4	87,7	90,9	94,1
1500	39,4	42,8	46,7	51,1	54,5	57,9	61,2	64,6	68,0	71,4	74,7	78,1	81,5	84,9	88,2	91,6	95,0	98,4
1600	40,9	44,5	48,5	53,2	56,7	60,21	63,8	67,3	70,8	74,4	77,6	81,4	85,0	88,5	92,0	95,6	99,1	102,6
1700	42,4	46,1	50,4	55,3	59,0	62,6	66,3	70,0	73,7	77,4	80,1	84,8	88,5	92,2	95,8	99,5		
1800	44,2	48,1	52,5	57,7	51,5	65,3	69,2	73,0	76,9	80,7	84,6	88,4	92,3	96,1	100,0	103,8		
1900	45,7	49,7	54,4	59,7	63,7	67,7	71,7	75,7	79,8	83,8	87,8	91,8	95,8	99,8	103,8	107,8		
2000	47,2	51,4	56,2	61,8	66,0	71,7	74,3	78,5	82,6	86,8	90,9	95,1	99,3					

Массы клапанов КД-2-L, кг

Н \ В	300	400	500	600	700	800	900	1000	1100	1200	1300	1400	1500	1600	1700	1800	1900	2000
300	14,0	15,5	16,9	18,4	19,9	21,4	22,9	24,4	25,9	27,4	28,9	30,4	31,9	33,4	34,8	36,3	37,8	39,3
400	15,6	17,5	19,4	21,5	23,3	25,1	26,9	28,7	30,5	32,3	34,2	36,0	37,8	39,6	41,4	43,2	45,0	46,8
500	17,5	19,6	21,9	24,4	26,5	28,7	30,8	32,9	35,0	37,2	39,3	41,4	43,5	45,7	47,8	49,9	52,0	54,2
600	19,2	21,6	24,3	27,1	29,6	32,0	34,5	36,9	39,4	41,8	44,2	46,7	49,1	51,6	54,0	56,5	58,9	61,3
700	21,0	23,8	26,8	30,1	32,8	35,6	38,3	41,1	43,9	46,6	49,4	52,1	54,9	57,7	60,4	63,2	65,9	68,7
800	22,7	25,8	29,1	32,8	35,9	39,0	42,0	45,1	48,2	51,3	54,3	57,4	60,5	63,6	66,6	69,7	72,8	75,9
900	24,5	27,9	31,6	35,7	39,1	42,5	45,9	49,3	52,7	56,1	59,5	62,9	66,3	69,7	73,0	76,4	79,8	83,2
1000	26,2	29,9	34,0	38,5	42,2	45,9	49,6	53,3	57,0	60,7	64,4	68,1	71,9	75,4	79,3	83,1	86,9	90,7
1100	28,1	32,1	36,5	41,4	45,4	49,4	53,5	57,5	61,5	65,5	69,5	73,5	77,5	81,5	85,5	89,5	93,5	97,5
1200	29,7	34,1	38,9	44,1	48,5	52,8	57,2	61,5	65,8	70,1	74,4	78,7	83,0	87,3	91,6	95,9	100,2	104,5
1300	31,6	36,2	41,4	47,0	51,7	56,4	61,0	65,7	70,3	74,9	79,5	84,1	88,7	93,3	97,9	102,5	107,1	111,7
1400	33,3	38,2	43,6	49,4	54,6	59,8	64,9	70,0	75,1	80,2	85,3	90,4	95,5	100,6	105,7	110,8	115,9	121,0
1500	35,1	40,4	46,1	52,2	58,1	63,9	69,7	75,5	81,3	87,1	92,9	98,7	104,5	110,3	116,1	121,9	127,7	133,5
1600	36,8	42,5	48,5	54,9	61,7	68,4	75,0	81,6	88,2	94,8	101,4	108,0	114,6	121,2	127,8	134,4	141,0	147,6
1700	45,4	51,5	58,2	65,6	71,8	77,9	84,1	90,2	96,4	102,5	108,6	114,7	120,8	126,9	133,0	139,1		
1800	47,4	53,9	60,9	68,7	75,1	81,6	88,1	94,6	101,0	107,5	114,0	120,4	126,9	133,4	139,9	146,3		
1900	49,1	55,9	63,3	71,4	78,2	85,0	91,8	98,6	105,4	112,2	118,9	125,7	132,5	139,3	146,1	152,9		
2000	50,8	57,9	65,6	74,2	81,3	88,4	95,5	102,6	109,7	116,8	123,9	131,0	138,1					